

ISO9001:2015 质量管理体系受控文件

## TX8C1011 数据手册



珠海泰芯半导体有限公司文件，请勿外传。

珠海泰芯半导体有限公司  
Zhuhai Taixin Semiconductor Co., Limited

珠海市高新区港湾一号科创园港 11 栋 3 楼

保密等级	A	TX8C1011 数据手册	文件编号	TX-WI-TX8C1010-RD01
发行日期	2023-08-31		文件版本	V1.7

## 修订记录

日期	版本	描 述
2023-10-20	V1.8	1、更新引脚说明描述
2023-08-31	V1.7	1、更新页脚的公司英文名描述；
2023-08-30	V1.6	1、更新 logo 图案；
2023-07-12	V1.5	1、修改 ADC 参考电压的描述；
2023-07-05	V1.4	修改 ADC 部分的描述。
2023-05-31	V1.3	修改 ADC 参考电压的描述；
2023-02-03	V1.2	解决部分设备打开阅读时，出现乱码问题；
2022-07-28	V1.1	添加 TX8C1011 系列。
2021-08-19	V1.0	初始版本，未来有更新时恕不另行通知，请联系我司人员获取最新版本。



珠海泰芯半导体有限公司  
Zhuhai Taixin Semiconductor  
Co., Limited

珠海市高新区港湾一号科创园港 11 栋 3 楼

版权所有 侵权必究

Copyright © 2022 by Taixin Semiconductor All rights reserved

保密等级	A	TX8C1011 数据手册	文件编号	TX-WI-TX8C1010-RD01
发行日期	2023-08-31		文件版本	V1.7

## 目录

TX8C1011 数据手册.....	1
1. 产品概述.....	1
1.1. 说明.....	1
1.2. 特性.....	2
1.3. 引脚分配.....	5
1.4. 封装信息.....	6
1.5. 封装尺寸图.....	6
1.6. 引脚说明.....	7
2. 电气参数.....	10
2.1. 绝对最大额定值.....	10
2.2. 直流电气特性.....	10
2.3. 交流电气特性.....	12
2.3.1. 上电和掉电时的工作条件.....	12
2.3.2. 内嵌复位和电源控制模块特性.....	12
2.3.3. 外部时钟源特性.....	13
2.3.4. 内部时钟源特性.....	13
2.4. IO 驱动能力特性.....	15
2.5. 模拟电气特性.....	16
2.5.1. 12 位 ADC 特性.....	16
2.5.2. 8 位 DAC 特性.....	16
2.5.3. 比较器特性.....	17
2.6. 存储器特性.....	17
2.7. EMC 特性.....	18
2.7.1. ESD 电气特性.....	18
2.7.2. Latch-Up 电气特性.....	18

# 1. 产品概述

## 1.1. 说明

TX8C1011 是一款高性能低功耗的 8051 内核 MCU，工作主频最高为 32MHz，内置 4K+256 字节闪存存储器（支持类 EEPROM），512 字节 SRAM。

模拟资源：1 个 12 位 200Ksps 的 ADC、2 个多功能比较器。

定时器、PWM 资源（两者是互斥功能，同一个 Timer 不能同时使用）：

- 2 个 16 位高级定时器，能支持 2 对互补输出或 4 个独立 PWM 输出（周期相同，占空比独立配置）
- 1 个 16 位通用定时器（都支持 Capture、Count、PWM 功能）
- 2 个 8 位通用定时器（可合成 1 个 16 位通用定时器，都支持 Capture、Count、PWM 功能）

标准的通信接口：1 个 SPI 接口、2 个 UART 接口、1 个 IIC 接口。

支持宽范围电压供电，工作电压为 2.4V ~ 5.5V（可以支持电池应用场景），工作温度范围 -40℃ ~ 85℃。多种省电工作模式保证低功耗应用的要求，最低功耗模式 3uA。

TX8C1011 提供 SOP16、QFN16 共计 2 种封装形式，根据不同的封装形式，器件中的外设资源配置不尽相同。

应用场合：

- 小家电
- 电子烟
- 蓝牙充电仓、无线充
- 玩具

## 1.2. 特性

### ● 内核

- 超高速 8051 内核（1T）
- 指令全兼容传统 8051
- 工作最大主频：32MHz
- 14 个中断源，支持硬件两级优先级
- 支持在线下载
- 支持代码加密
- 支持带电烧录
- TX8C1011 系列支持在线调试功能

### ● 工作电压

- 2.4V~5.5V 宽电压范围供电

### ● 存储器

- 4K+256 字节 Flash，用于存储用户代码，并且支持类 EEPROM（擦写次数典型值 10 万次）
- 512 字节 RAM

### ● 时钟

- 内部 1~32MHz 高精度 HIRC，支持校准（误差±1%）
- 内部 64KHz 低速 LIRC，支持校准（误差±1%）
- 外部 32.768 KHz 低速晶振，需要外部加电容

### ● 复位

- 上电复位
- 欠压复位
- 复位脚复位
- 看门狗溢出复位

- **GPIO**

- 最多可达 13 个 GPIO
- 所有端口均可输入输出 5V 信号
- 均支持上升沿/下降沿/双边沿中断
- 均支持唤醒功能
- 有全驱动和小驱动两个档位。
- 支持 OD 输出低模式。
- 支持独立控制的上下拉电阻，阻值 30K  $\Omega$

- **LVD低压检测复位**

- 提供 4 级低压检测电压 (1.85/2.03V、2.15/2.34V、2.43/2.63V、3.34/3.63V)

- **数字外设**

- 1 个 SPI 高速串行接口，支持主从模式
- 1 个 I2C 接口，支持多主和从机模式
- 2 个 UART 接口，最大支持 4Mbps

- **定时器资源**

- 2 个 16 位高级定时器，能支持 2 对互补输出或 4 个独立 PWM 输出（周期相同，占空比独立配置），支持死区插入和事件刹车功能，支持单脉冲模式
- 1 个 16 位通用定时器，都支持 Capture、Count、PWM 功能
- 2 个 8 位通用定时器（可合成 1 个 16 位通用定时器，都支持 Capture、Count、PWM 功能），可以支持红外发送和接收功能（需要两个 Timer）
- 1 个看门狗定时器

- **高安全性**

- 支持 16 bit CRC 效验，保证数据准确性

- **低功耗**

- 支持 Idle、Stop、Sleep 低功耗模式

- 静态功耗 3uA @25°C
- 低功耗唤醒时间小于 100us
- **1 个高精度 12 位模数转换器 (ADC)**
  - 转换时钟最快支持 4MHz, 最快速度 100Ksps
  - 失调校正 step 2mV, DNL +-2 INL +-4
  - 13 个外部输入通道, 2 条模拟通路
  - ADC 有效位约 10bit (5V 稳压器供电, ADC 通过内部开关接到芯片的 VCC, 以此电压作为 ADC 的参考电压, ADC 满量程等于 VCC)
- **2 个模拟比较器(ACMP)**
  - 2 个低失调比较器, 校正 step 1mV
  - 比较器支持负端输入精准 BG 或者 VDDADC 的 120 个分压档位
  - 两个比较器都支持轨到轨输入模式, 正负端各支持 2 个 GPIO 可选
  - 支持干吸保护
  - 支持短路保护
- **高可靠性**
  - ESD HBM 6KV
  - Latch-up  $\pm 200\text{mA}$  @25°C
- **96 位的芯片唯一 ID (UID)**
- **封装**
  - Die Form
  - SOP16/QFN16
- **工作温度范围**
  - -40°C ~ 85°C

### 1.3. 引脚分配

**注意：**TX8C1011S016/TX8C1011QF16 封装，使用 P10（HCK）、P07（HDA）作为烧录口，当要将 P10、P07 使用为 GPIO 时，有一定的使用限制，具体请参照文档“TX8C101x 常见问题解答（FAQ）.pdf”。

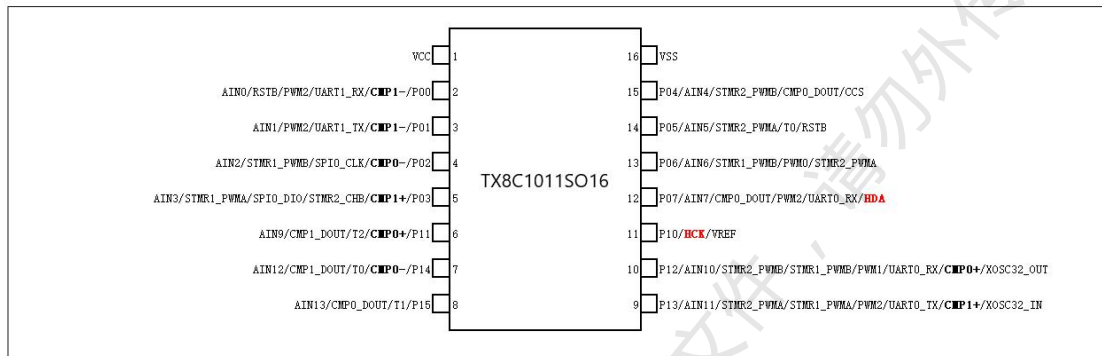


图 1-1 TX8C1011S016（SOP16）引脚图

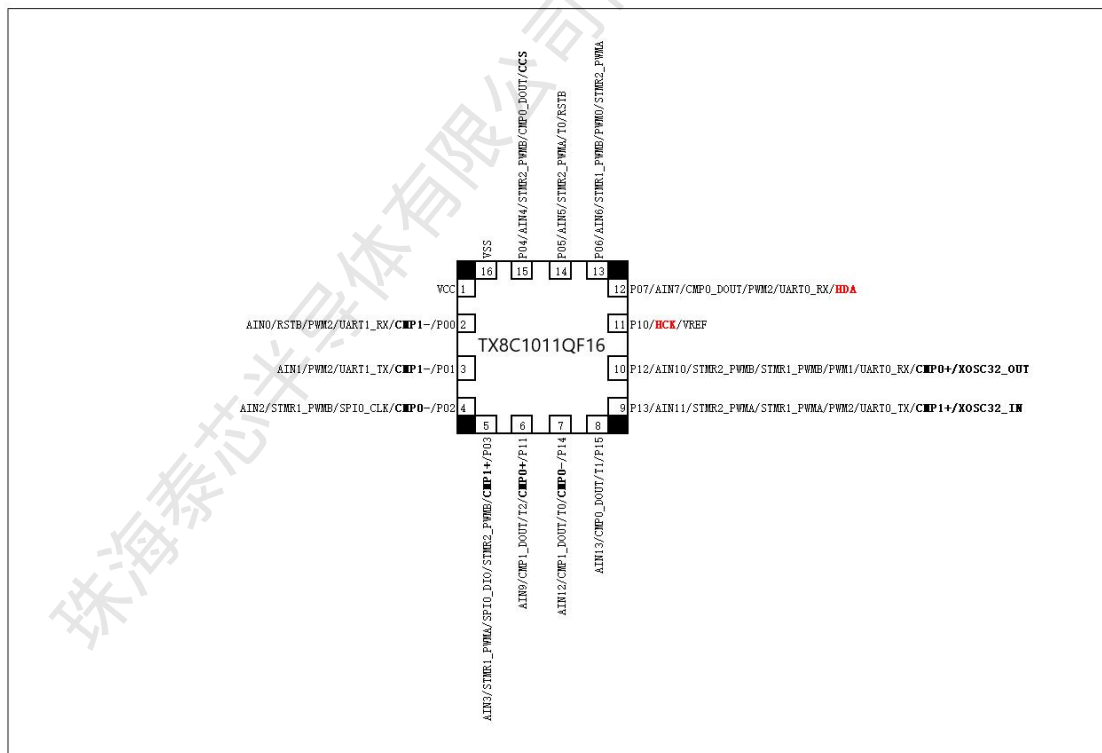


图 1-2 TX8C1011QF16 引脚图



## 1.4. 封装信息

TX8C1011 系列的型号如下表格：

型号	封装	包装
TX8C1011S016	SOP16	管装
TX8C1011QF16	QFN16	盘装

## 1.5. 封装尺寸图

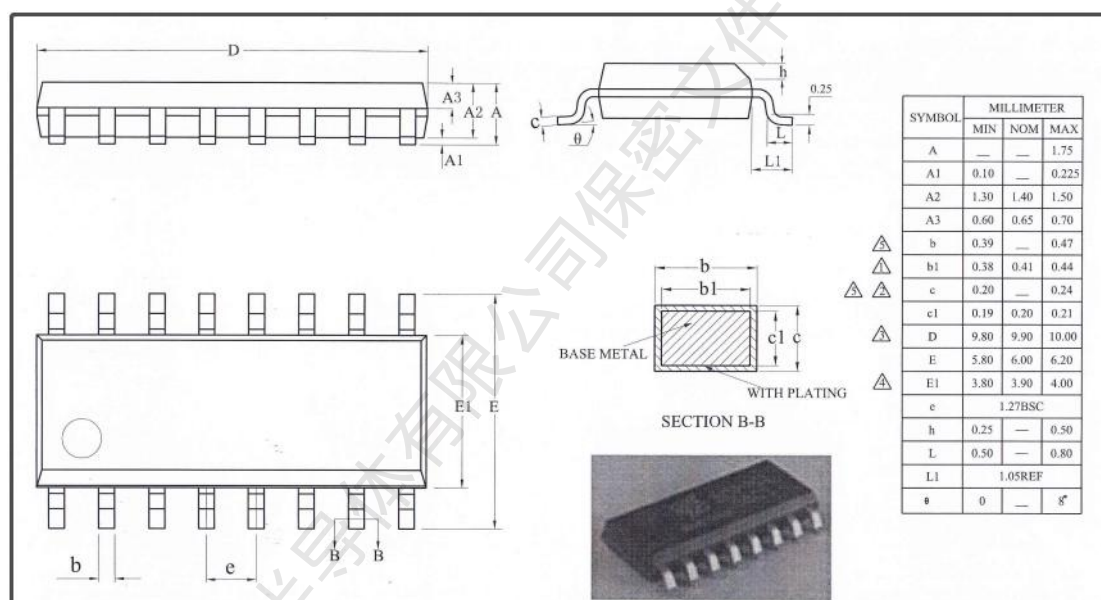


图 1-13 SOP16 封装 POD 图

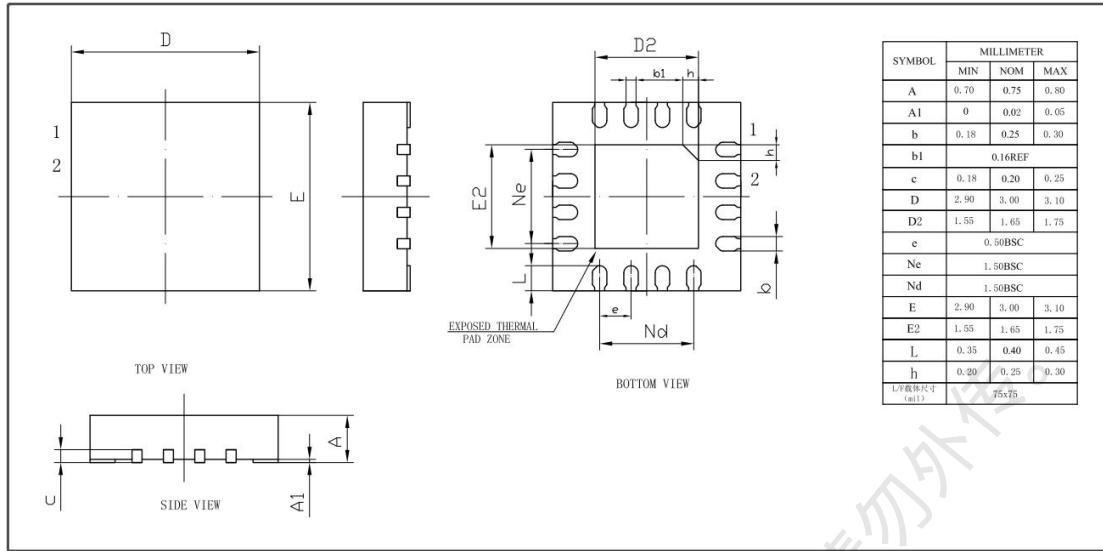


图 1-14 QFN16 封装 POD 图

## 1.6. 引脚说明

引脚名字	I/O	功能描述	复位状态	复用功能
VDD	A	电源	-	无
GND	A	地	-	无
P00	I/O	P0 口 每个口都可以设置为输入或者输出模式 输入模块可以启用内部上拉 输出模块可以设置开漏输出	引脚默认为高阻输入	<b>P00</b> AINO 【ADC 外部通道 0】 RSTB 【复位引脚】 PWM2 【Timer2 的 PWM 输出】 UART1_RX 【UART1 RX 接收】 HCK 【烧写/调试时钟引脚】 CMP1- 【比较器 1 的负端输入引脚】
P01				<b>P01</b> AIN1 【ADC 外部通道 1】 PWM2 【Timer2 的 PWM 输出】 UART1_TX 【UART1 TX 发送引脚】 HDA 【烧写/调试数据引脚】

版权所有 侵权必究

				CMP1- 【比较器 1 的负端输入引脚】
P02				<b>P02</b> AIN2 【ADC 外部通道 2】 STMR1_PWMB 【高级 Timer1 的 CHB PWM 输出】 SPI0_CLK 【SPI0 CLK 引脚】 CMP0- 【比较器 0 的负端输入引脚】
P03				<b>P03</b> AIN3 【ADC 外部通道 3】 STMR1_PWMA 【高级 Timer1 的 CHA PWM 输出】 SPI0_DIO 【SPI0 DATA 引脚】 STMR2_PWMB 【高级 Timer2 的 CHB PWM 输出】 CMP1+ 【比较器 1 的正端输入引脚】
P04				<b>P04</b> AIN4 【ADC 外部通道 4】 STMR2_PWMB 【高级 Timer2 的 CHB PWM 输出】 CMP0_DOUT 【比较器 0 的数字输出引脚】 CCS 【恒流源模拟引脚】
P05				<b>P05</b> AIN5 【ADC 外部通道 5】 STMR2_PWMA 【高级 Timer2 的 CHA PWM 输出】 T0 【通用 Timer0 的捕获输入引脚】 RSTB 【复位引脚】
P06				<b>P06</b> AIN6 【ADC 外部通道 6】 STMR1_PWMB 【高级 Timer1 的 CHB PWM 输出】 PWM0 【Timer0 的 PWM 输出】 STMR2_PWMA 【高级 Timer2 的 CHA PWM 输出】
P07				<b>P07</b> AIN7 【ADC 外部通道 7】 CMP0_DOUT 【比较器 0 的数字输出引脚】 SDA 【IIC 的数据引脚】 PWM2 【Timer2 的 PWM 输出】 UART0_RX 【UART0 RX 接收】

				HDA 【烧写/调试数据引脚】
P10	I/O	P1 口 每个口都可以设置为输入或者输出模式 输入模块可以使能内部上拉 输出模块可以设置开漏输出	P10 默认为上拉打开，其他引脚默认为高阻输入	P10 VREF 【ADC 外部参考电压引脚】 STM2_PWMA 【高级 Timer2 的 CHA PWM 输出】 SCL 【IIC 的时钟引脚】 PWM2 【Timer2 的 PWM 输出】 UART0_TX 【UART0 TX 发送引脚】 HCK 【烧写/调试时钟引脚】
P11				P11 AIN9 【ADC 外部通道 9】 CMP1_DOUT 【比较器 1 的数字输出引脚】 T2 【通用 Timer2 的捕获输入引脚】 CMPO+ 【比较器 0 的正端输入引脚】
P12				P12 AIN10 【ADC 外部通道 10】 STM2_PWMB 【高级 Timer2 的 CHB PWM 输出】 STM1_PWMB 【高级 Timer1 的 CHB PWM 输出】 PWM1 【Timer1 的 PWM 输出】 UART0_RX 【UART0 RX 接收】 CMPO+ 【比较器 0 的正端输入引脚】 XOSC32_0 【外部 32.768KHz 晶振输出引脚】
P13				P13 AIN11 【ADC 外部通道 11】 STM2_PWMA 【高级 Timer2 的 CHA PWM 输出】 STM1_PWMA 【高级 Timer1 的 CHA PWM 输出】 PWM2 【Timer2 的 PWM 输出】 UART0_TX 【UART0 TX 发送引脚】 CMP1+ 【比较器 1 的正端输入引脚】 XOSC32_IN 【外部 32.768KHz 晶振输入引脚】

P14				P14 AIN12【ADC 外部通道 12】 CMP1_DOUT【比较器 1 的数字输出引脚】 T0【通用 Timer0 的捕获输入引脚】 CMP0-【比较器 0 的负端输入引脚】
P15				P15 AIN13【ADC 外部通道 13】 CMP0_DOUT【比较器 0 的数字输出引脚】 T1【通用 Timer1 的捕获输入引脚】

## 2. 电气参数

### 2.1. 绝对最大额定值

符号	参数	条件	最小值	典型值	最大值	单位
$V_{VCC}$	工作电压	-	2.4	5	5.5	V
$V_{VCCA}^{(1)}$	模拟部分工作电压 (未使用 ADC/DAC)	-	2.4	5	5.5	V
	模拟部分工作电压 (使用 ADC/DAC)	-	2.4	5	5.5	
$V_{pin}$	引脚输入电压	-	-0.3	-	5.8	V
$T_A$	工作温度	-	-40	-	105	°C
$T_{ST}$	存储温度	-	-55	-	150	°C
$I_{VCC}$	经过 VCC 和 VCCA 电源线总供电 电流	-	-	-	50	mA
$I_{VSS}$	经过 VSS 地线的总电流	-	-	-	50	mA

### 2.2. 直流电气特性

符号	参数	条件	最小值	典型值	最大值	单位
----	----	----	-----	-----	-----	----

版权所有 侵权必究

VCC	工作电压	Fsys=0 to 32Mhz	2.4	5	5.5	V
$V_{VCCA}^{(1)}$	模拟部分工作电压 (未使用 ADC/DAC)	Fsys=0 to 32Mhz	2.4	5	5.5	V
	模拟部分工作电压 (使用 ADC/DAC)	Fsys=0 to 32Mhz	2.4	5	5.5	
$I_{VDD}$	正常工作模式	VCC=5V, Fsys=32Mhz, 所有外设关闭, 晶振关闭	-	3.73	-	mA
		VCC=5V, Fsys=16Mhz, 所有外设关闭, 晶振关闭	-	2.90	-	mA
		VCC=5V, Fsys=8Mhz, 所有外设关闭, 晶振关闭	-	2.485	-	mA
		VCC=3.3V, Fsys=32Mhz, 所 有外设关闭, 晶振关闭	-	3.263	-	mA
		VCC=3.3V, Fsys=16Mhz, 所 有外设关闭, 晶振关闭	-	2.491	-	mA
		VCC=3.3V, Fsys=8Mhz, 所有外设关闭, 晶振关闭	-	2.078	-	mA
$I_{sleep}$	休眠电流	VDD=5V, 所有外设关闭, IO 唤醒	-	3.28	-	uA
		VDD=3.3V, 所有外设关 闭, IO 唤醒	-	2.51	-	uA
$V_{IL}$	输入低电平电压	-	VSS	-	0.3VCC	V
$V_{IH}$	输入高电平电压	-	0.5VCC	-	VCC	V
$V_{hys}$	I/O 脚施密特触发器 电压迟滞	-	-	1	-	V
$R_{PU}$	上拉等效电阻	-	-	26	-	kΩ
$R_{PD}$	下拉等效电阻	-	-	26	-	kΩ
$C_{IO}$	I/O 引脚的电容	-	1.5	2	2.5	pF
$V_{OL}$	输出低电平电压	VCC=5.0V, $I_{OL}$ =9mA	-	-	0.5	V
		VCC=4.2V, $I_{OL}$ =8mA	-	-	0.5	V
		VCC=3.3V, $I_{OL}$ =6mA	-	-	0.5	V
$V_{OH}$	输出高电平电压	VCC=5.0V, $I_{OL}$ =12mA	4	-	-	V
		VCC=4.2V, $I_{OL}$ =6mA	3.3	-	-	V
		VCC=3.3V, $I_{OL}$ =5mA	2.6	-	-	V

## 2.3. 交流电气特性

### 2.3.1. 上电和掉电时的工作条件

表 2-1 上电和掉电时的工作条件

符号	参数	条件	最小值	最大值	单位
$t_{VCC}$	$V_{VCC}$	$T_A = 27^\circ\text{C}$	5	-	$\mu\text{s}$
$t_{VCCA}$	$V_{VCCA}$		5	-	

表 2-2 上电和掉电状态

芯片状态	上电			掉电	
	上电保护	上电复位	正常工作	低电复位	掉电复位
电源电压 (单位: V)	<1.8	1.8 - 2.4	>2.4	<1.85	<1.6
系统耗电 (单位: $\mu\text{A}$ )	<0.2	300	正常上电, 功耗由系统时钟频率及外设决定	300	<0.2

### 2.3.2. 内嵌复位和电源控制模块特性

符号	参数	条件	最小值	典型值	最大值	单位
$V_{CC}^{PVD}$	可编程的电压检测器的电平选择	LVDCON0[3:2]=0x0, 上电检测阈值, $T_A=25^\circ\text{C}$	-	2.03	-	V
		LVDCON0[3:2]=0x0, 掉电检测阈值, $T_A=25^\circ\text{C}$	-	1.85	-	V
		LVDCON0[3:2]=0x1, 上电检测阈值, $T_A=25^\circ\text{C}$	-	2.34	-	V
		LVDCON0[3:2]=0x1, 掉电检测阈值, $T_A=25^\circ\text{C}$	-	2.15	-	V
		LVDCON0[3:2]=0x2, 上电检测阈值, $T_A=25^\circ\text{C}$	-	2.63	-	V
		LVDCON0[3:2]=0x2, 掉电检测阈值, $T_A=25^\circ\text{C}$	-	2.43	-	V
		LVDCON0[3:2]=0x3, 上电检测阈值, $T_A=25^\circ\text{C}$	-	3.63	-	V
		LVDCON0[3:2]=0x3, 掉电检测阈值, $T_A=25^\circ\text{C}$	-	3.34	-	V

$V_{PVDhyst}^{(2)}$	VCC 迟滞	-				mV
---------------------	--------	---	--	--	--	----

Note: 以上数据来自于芯片性能验收测试, 不在生产中测试.

### 2.3.3. 外部时钟源特性

符号	参数	条件	最小值	典型值	最大值	单位
$f_{xosc}$	用户外部时钟频率			32768		Hz
$V_{BIAS}$	XOSCI/XOSCO 偏置电平	-	-	770	-	mV
$V_{xoh}$	XOSCI 输入引脚高电平电压	-	-	975	-	mV
$V_{xol}$	XOSCO 输入引脚低电平电压	-	-	525	-	mV
$Duty_{(xosc)}$	占空比	-	42	-	58	%
$I_L$	XOSCI 输入漏电流	-	-	1.5		uA
$ACC_{xosc}$	HSE 精度	-	-	-	-	ppm
$t_{SU(xosc)}$	启动时间	-	-	1		s

### 2.3.4. 内部时钟源特性

表 2-3 HIRC 振荡器特性

符号	参数	条件	最小值	典型值	最大值	单位
$V_{VCCA}$	供电电压	-	2.2	3.3	5.5	V
$f_{HIRC}$	频率	25°C trim 后测试	31.68	32	32.32	MHz
$ACC_{HSI}^{(3)}$	HSI 振荡器的精度	-40°C 至 85°C	-	-	-	%
$t_{SU(HSI)}$	HSI 振荡器启动时间	-	-	60	-	us
$I_{VCCA(HSI)}$	HSI 振荡器功耗	平均功耗	-	-	1.5	mA

下图所示为 32MHz HIRC 在全温度条件全电压范围的测试值:



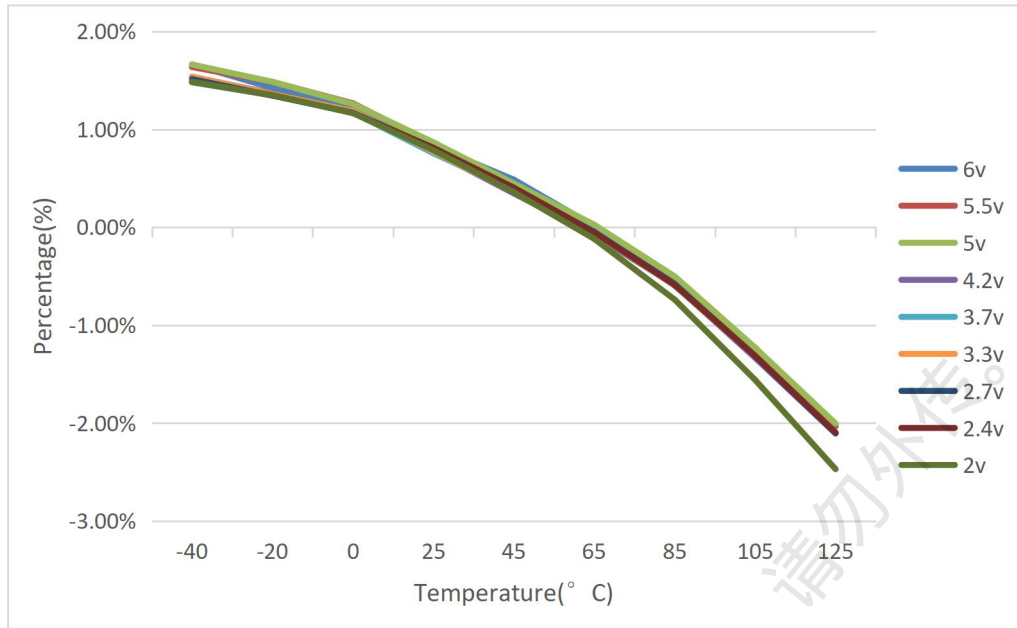


图 2-3 HIRC 全温度范围偏差百分比

表 2-4 LIRC 振荡器特性

符号	参数	条件	最小值	典型值	最大值	单位
$f_{LRC}$	频率	TA=25°C	-	64	-	kHz
$I_{DD(LST)}$	LSI 振荡器功耗	-	-	0.5	-	uA

下图所示为 64KHz LIRC 在全温度条件全电压范围的测试值:

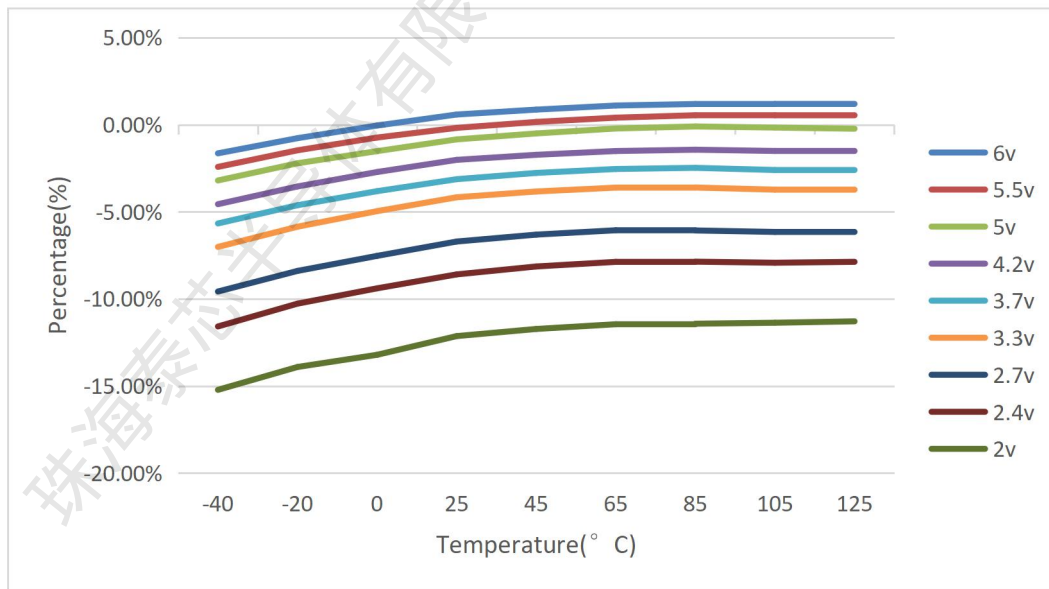


图 2-4 LIRC 全温度范围偏差百分比

## 2.4. IO 驱动能力特性

符号	参数	条件	最小值	典型值	最大值	单位
IOH1	IO 端口推电流	VCC 5V 供电, IO 驱动能力配置最大档位, VOH=4.3V	-	25	-	mA
		VCC 5V 供电, IO 驱动能力配置最大档位, VOH=0.7*VCC	-	50	-	mA
		VCC 3.3V 供电, IO 驱动能力配置最大档位, VOH=0.7*VCC	-	20	-	mA
IOL1	IO 端口灌电流	VCC 5V 供电, IO 驱动能力配置最大档位, VOL=0.5V	-	60	-	mA
		VCC 5V 供电, IO 驱动能力配置最大档位, VOL=0.3*VCC	-	130	-	mA
		VCC 3.3V 供电, IO 驱动能力配置最大档位, VOL=0.3V	-	30	-	mA
		VCC 3.3V 供电, IO 驱动能力配置最大档位, VOL=0.3*VCC	-	70	-	mA
IOH0	IO 端口推电流	VCC 5V 供电, IO 驱动能力配置最小档位, VOH=4.3V	-	6	-	mA
		VCC 5V 供电, IO 驱动能力配置最小档位, VOH=0.7*VCC	-	12	-	mA
		VCC 3.3V 供电, IO 驱动能力配置最小档位, VOH=0.7*VCC	-	5	-	mA
IOL0	IO 端口灌电流	VCC 5V 供电, IO 驱动能力配置最小档位, VOL=0.5V	-	8	-	mA
		VCC 5V 供电, IO 驱动能力配置最小档位, VOL=0.3*VCC	-	17	-	mA
		VCC 3.3V 供电, IO 驱动能力配置最小档位, VOL=0.3V	-	3.5	-	mA
		VCC 3.3V 供电, IO 驱动能力配置最小档位, VOL=0.3*VCC	-	8	-	mA

**注意:** 以上数据基于对单个 IO 的测试, 在应用方案中由于受到  $I_{VCC}$  总电流 50mA 限制, 所有 IO 的平均电流不能长时间超过 50mA, 否则会影响器件寿命!

## 2.5. 模拟电气特性

### 2.5.1. 12 位 ADC 特性

符号 符号	参数	条件	最小值	典型值	最大值	单位
$V_{VCCA}$	供电电压	-	2.4	5	5.5	V
$I_{VCCA}^{(1)}$	电流消耗	-	-	480	-	uA
$f_{ADC}$	ADC 时钟频率	-	-	-	4	MHz
Fconv	转换率	-	-	-	200	KHz
$R_{AIN}^{(2)}$	外部输入阻抗	-	-	-	-	Kohm
$C_{ADC}^{(2)}$	内部采样和保持电容	-	-	6.9	-	pF
$t_{STAB}^{(2)}$	上电时间	-	-	-	1100	us
$t_{conv}^{(2)}$	采样时间	-	5	-	256	Tclk
ENOB <sup>(3)</sup>	有效位数(参考电压为 VCC)	-	-	10	-	Bit

注意：(3)ADC 输入信号附近的 IO 的输入/输出频率不高于 10KHz；ADC 的参考电压为 VCC，满量程为 VCC；ENOB 10bit 是在 5V 稳压器供电下得到的测试结果，实际应用中会受到电源偏差而导致精度损失，其他电压下无法保证有效位 10bit 的性能；

### 2.5.2. 8 位 DAC 特性

符号	参数	条件	最小值	典型值	最大值	单位
$V_{VCCA}$	模拟供电电压	-	-	1.2	-	V
$I_{VCCA}^{(1)}$	电流消耗	-	-	20	-	uA
$C_L$	电容负载	-	-	2	-	pF
$R_0$	输出阻抗	-	-	-	60	Kohm
$V_{DAC\_OUT}$	电压输出	-	0.002	0.6	1.2	V
DNL <sup>(1)</sup>	非线性误差	-	-	±0.5	-	LSB

INL <sup>(1)</sup>	线性误差	-	-	2		LSB
Offset <sup>(1)</sup>	编码偏移误差 0x800	-	-	-		mV

### 2.5.3. 比较器特性

符号	参数	寄存器配置	最小值	典型值	最大值	单位
$V_{VCCA}$	模拟供电电压	-	2.4	3.3	5.5	V
OFFSET	失调电压	-		2		mV
DELAY <sup>(1)</sup>	传播延时	-	-	220	-	ns
$I_q^{(2)}$	工作电流均值	-	-	112	-	uA

### 2.6. 存储器特性

符号	参数	条件	最小值	典型值	最大值	单位
$V_{prog}$	编程电压	-	2.4	3.3	5.5	V
$t_{prog}$	16bit 编程时间	-	-	160	-	us
$t_{RC}$	读操作时间	-	50	-	100	ns
$t_{ERASE}$	页擦除时间	-	-	50	-	ms
$t_{ME}$	整片擦除时间	-	-	50	-	ms
$I_{DD}$	供电电流	读模式	0.8	1	1.4	mA
		写模式	2	4	6	mA
		擦除模式	3.3	5.3	6	mA
NEND	寿命（擦写次数）	在 105°C 高温环境中擦写 10 万次	-	10	-	万次

$t_{RET}$	数据保存期限	常温擦写10万次之后,再放到105℃高温烘烤	-	10	-	年
-----------	--------	------------------------	---	----	---	---

## 2.7. EMC 特性

### 2.7.1. ESD 电气特性

符号	参数	测试条件	最大值	单位	等级
ESD	静电放电 (人体放电模型 HBM)	TA = + 25℃, JEDEC EIA/JESD22-A114	6000	V	-
	静电放电 (元件充电模型 CDM)	TA = + 25℃, JEDEC EIA/JESD22-C101-B	1000	V	-

### 2.7.2. Latch-Up 电气特性

符号	参数	测试条件	测试类型	最小值	单位
LU	Static latch-up class	JEDEC STANDARD NO. 78D NOVEMBER 2011	Class I (TA = +25 °C)	±200	mA